

**HIKVISION®**



## **ПАСПОРТ ИЗДЕЛИЯ**

**IP поворотная платформа  
с тепловизионным модулем**

**DS-2TD8166-180ZE2F**

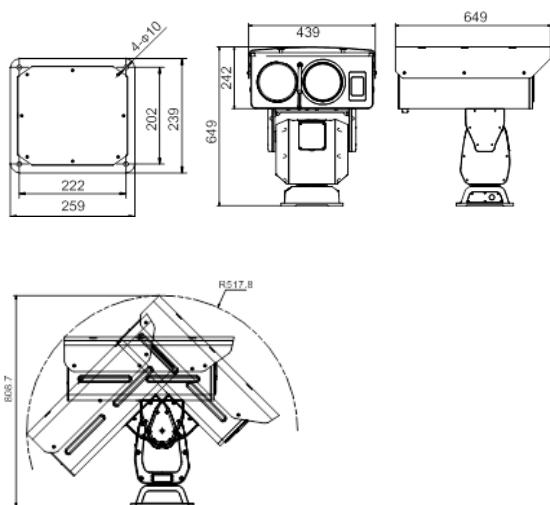
# DS-2TD8166-180ZE2F



## Общая информация

- Высокочувствительная тепловая матрица с разрешением 640 × 512 и поддержкой настройки контрастности
- Умное обнаружение движения: панорамное обнаружение, обнаружение событий и отслеживание нескольких зон
- Объединение теплового и оптического наблюдения
- Мощный алгоритм анализа поведения; пересечение линии, вторжение, вход в установленную зону
- Надёжная система обнаружения термически-нетипичных объектов
- Усовершенствованная система обнаружения возгораний
- Настройка затвора в разных режимах
- 3D DNR, настройка палитры из 15 цветов, улучшение детализации изображения

## Размеры



\*Изображения и спецификация могут быть изменены без дополнительного уведомления.

\*За подробной информацией обращайтесь к вашему персональному менеджеру

## Спецификации

	<b>DS- 2TD8166-180ZE2F</b>
<b>Тепловой модуль</b>	
Тепловизионная матрица	Неохлаждаемая ванадийоксидная микролометрическая матрица
Макс. разрешение	640 x 512
Спектральный диапазон	8 ~ 14мкм
Шаг обнаружения	17 мкм
Температурная чувствительность	< 40мк(@25°C, F#=1.0)
Объектив тепловизора	30-150мм
Угол обзора тепловизора	Широкий: 20.56° x 16.51°; Теле: 4.15° x 3.32°
МРАД	0,38 – 0,9
Минимальное фокусное расстояние	5м
Диафрагма	1.2
<b>Оптический модуль</b>	
Светочувствительная матрица	1/8" Progressive Scan CMOS
Минимальная освещённость	Цветной режим: 0.005 люкс @ (F3.5, AGC вкл.) Режим ЧБ: 0.0005 люкс @ (F3.5, AGC вкл.)
Объектив	12.5-775мм, 62 x
Цифровой зум	16 X
Угол обзора	31.5° x 23.9° до 0.51° x 0.39° (широкий-теле)
Минимальное фокусное расстояние	5м (широкий-теле)
Диафрагма	От F3,5 до закрытого
Режим фокусировки	Автоматический/полуавтоматический/ручной
WDR	Цифровой
Время затвора	PAL: 1-1/30,000с / NTSC: 1-1/30,000с
Баланс белого	Авто/ручной/ATW/в помещении/на улице/лампа дневного света/натриевая лампа
Режим день/ночь	Механический ИК-фильтр с автопереключением
Маска конфиденциальности	24 программируемые маски конфиденциальности, возможность выбора мозаики и множества цветов

<b>Оптическое предотвращение запотевания</b>	Есть
<b>Повышение качества</b>	3D DNR
<b>Smart видеоаналитика</b>	
<b>VCA</b>	Поддержка 4 типов правил VCA (Пересечение линии, вторжение, вход в зону, выход из зоны), 10 зон и 8 VCA правил для каждой.
<b>Измерение температуры</b>	Поддержка 3 типов правил измерения температуры, более 256 предустановок как зон, 21 правило для каждой (10 точек, 10 зон и 1 линия)
<b>Диапазон температур</b>	-20°C до 150°C
<b>Точность измерения</b>	±8°C (14.4 ° F)
<b>Обнаружение возгорания</b>	Поддержка 10 температур возгорания
<b>Поворот и наклон</b>	
<b>Диапазон поворота</b>	Постоянное вращение на 360°, наклон: от -45° до +45° (автопереворот)
<b>Скорость вращения</b>	Вручную: от 0.1°/с до 40°/с
<b>Скорость наклона</b>	Вручную: от 0.1°/с до 20°/с
<b>Пропорциональное увеличение</b>	Есть
<b>Предустановки</b>	300
<b>Патрули</b>	8, до 32 предустановок в каждом
<b>Шаблоны</b>	4 шаблона, более 10 минут записи на каждый
<b>Память позиции при выключении</b>	Есть
<b>Действия при простое</b>	Предустановка, патрулирование, шаблон, горизонтальное сканирование, вертикальное сканирование, случайное сканирование, сканирование кадра
<b>Статус поворота и наклона</b>	Вкл/выкл
<b>Действия по расписанию</b>	Предустановка, патрулирование, вызов шаблона, вертикальное сканирование, случайное сканирование, сканирование кадра, горизонтальное сканирование, перезагрузка, инициализация, вывод на дополнительный экран
<b>ИК-режим</b>	
<b>Расстояние ИК-подсветки</b>	До 500м
<b>Интенсивность и угол ИК-подсветки</b>	Автонастройка
<b>Сеть</b>	
<b>Основной поток</b>	Оптический: 50Hz:25fps(1920× 1080), 25fps(1280× 960), 25fps(1280× 720) Оптический: 60Hz:30fps(1920× 1080), 30fps(1280× 960), 30fps(1280× 720) Тепловой: 50fps(640 × 512)
<b>Дополнительный поток</b>	Оптический: 50Hz:25fps (704 × 576), 25fps (352 × 288), 25fps (176 × 144) Оптический: 60Hz:30fps (704 × 480), 30fps (352 × 240), 30fps (176 × 120) Тепловой: 50fps (640 × 512)
<b>Видеосжатие</b>	H.264 (Baseline/Main/High Profile) /MJPEG/MPEG4

<b>Аудиосжатие</b>	G.711ulaw/G.711alaw/G.726/MP2L2/G.722/PCM
<b>Протоколы</b>	IPv4/IPv6, HTTP, HTTPS, 802.1x, Qos, FTP, SMTP, UPnP, SNMP, DNS, DDNS, NTP, RTSP, RTCP, RTP, TCP, UDP, IGMP, ICMP, DHCP, PPPoE, Bonjour
<b>Одновременная трансляция</b>	До 20 каналов
<b>Пользователь/уровень узла</b>	До 32 пользователей, 3 уровня: администратор, оператор, пользователь
<b>Меры безопасности</b>	Авторизация пользователя (логин и пароль), привязка к MAC-адресу, кодировка HTTPS, контроль доступа IEEE 802 1x, фильтр IP-адресов
<b>Профиль H.264</b>	Baseline Profile / Main Profile / High Profile
<b>Битрейт видео</b>	32 кб/с– 16 Мб/с
<b>Интерфейсы</b>	
<b>Тревожный вход</b>	До 7 каналов входа (0-5В DC)
<b>Тревожный выход</b>	Релейный выход до 2 каналов, поддержка тревожной связи
<b>Действия при тревоге</b>	Предустановка/Патрулирование/Сканирование шаблона/запись на SD-карту/релейный выход/smart-снимок/загрузка на FTP/отправка e-mail
<b>Аудиовход</b>	LINE_IN вход/MIC вход; амплитуда: От 2 до 2.4В[r-p]; Выходное сопротивление: 1KΩ±10%
<b>Аудиовыход</b>	Линейный уровень, Сопротивление: 600Ω
<b>Сетевой интерфейс</b>	1 RJ45 10M/100M Ethernet
<b>Локальное хранилище</b>	Слот для microSD/SDHC/SDXC до 64Гб, поддержка ручной/тревожной записи
<b>Аналоговый видеовыход</b>	1.0V[r-p] / 75Ω, PAL/NTSC/BNC
<b>Протоколы RS-485</b>	Half-Duplex; HIKVISION, PELCO-P and PELCO-D адаптивный
<b>API</b>	Открытый API, ISAPI; HIKVISION SDK и платформа управления третьей стороной
<b>Client</b>	iVMS-4200
<b>Веб-браузер</b>	IE 7+, Chrome 18+, Firefox 5.0+, Safari 5.02+; Multiple Languages
<b>Основное</b>	
<b>Питание</b>	AC48В
<b>Потребляемая мощность</b>	220Вт макс.
<b>Дворник</b>	Есть
<b>Рабочие условия</b>	-40°С...+60° (от -40° F до 140° F); , влажность 90% или меньше (без конденсата)
<b>Защита</b>	IP66 , подавитель напряжения переходных процессов TVS 6000В для грозозащиты
<b>Масса (брутто)</b>	Примерно 60кг

## Правила эксплуатации

1. Устройство должно эксплуатироваться в условиях, обеспечивающих возможность работы системы охлаждения. Во избежание перегрева и выхода прибора из строя не допускается размещение рядом с источниками теплового излучения, использование в замкнутых пространствах (ящик, глухой шкаф и т.п.). Рабочий диапазон температур от -40 до +65 (°C).
2. Все подключения должны осуществляться при отключенном электропитании.
3. Запрещена подача на входы устройства сигналов, не предусмотренных назначением этих входов – это может привести к выходу устройства из строя.
4. Не допускается воздействие на устройство температуры свыше +65 °C, источников электромагнитных излучений, активных химических соединений, электрического тока, а также дыма, пара и других факторов, способствующих порче устройства. Не допускается воздействие прямых солнечных лучей непосредственно на матрицу видеокамеры.
5. Конфигурирование устройства лицом, не имеющим соответствующей компетенции, может привести к некорректной работе, сбоям в работе, а также к выходу устройства из строя.
6. Не допускаются падения и сильная тряска устройства.
7. Рекомендуется использование источника бесперебойного питания, во избежание воздействия скачков напряжения или нештатного отключения устройства.

**Для получения информации об установке и включении устройства, пожалуйста, обратитесь к Краткому руководству пользователя этого устройства.**